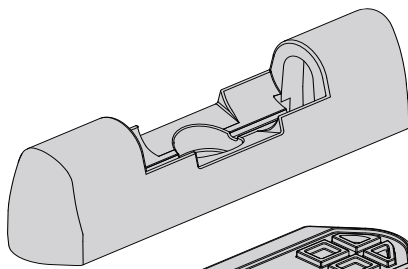


MAX kg

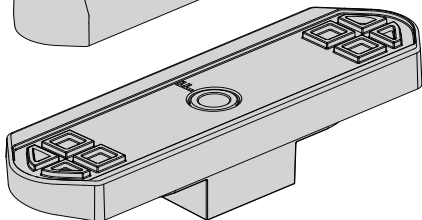


yakimaglobal.com

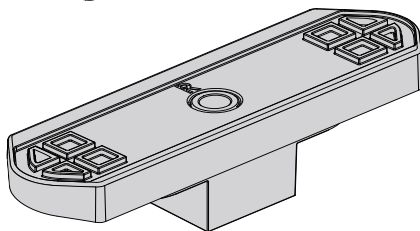
## CONTENTS



5022771 x4



5022772 x2

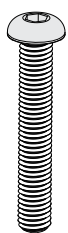


5022773 x2



CHECK THAT FACTORY INSTALLED  
SPACERS ARE STILL IN PLACE.

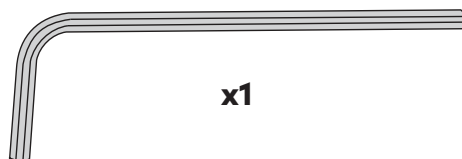
REPLACE IN THE EVENT THAT THEY CAME  
LOOSE DURING TRANSPORT.



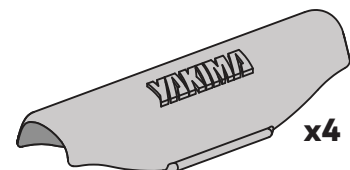
M8 x4



M8 x4



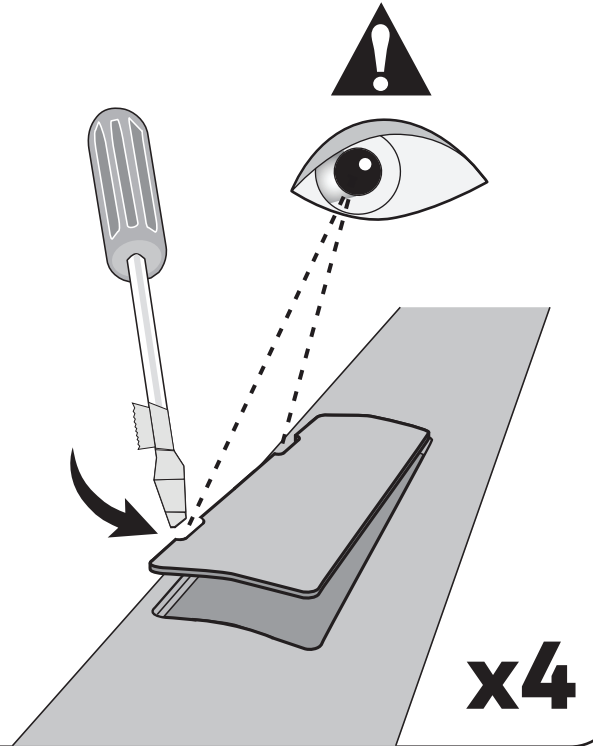
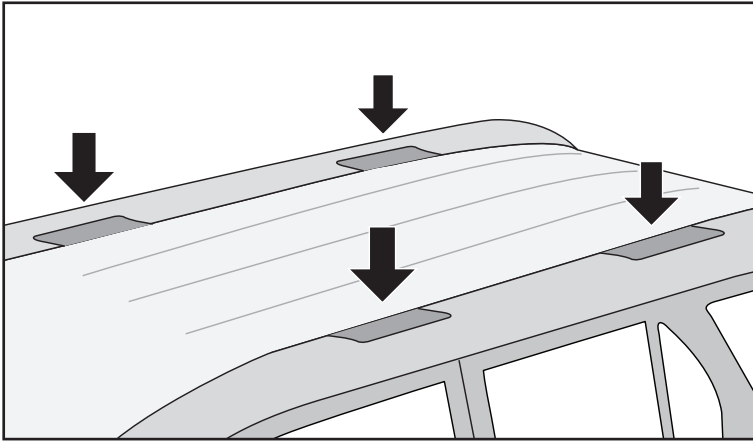
x1



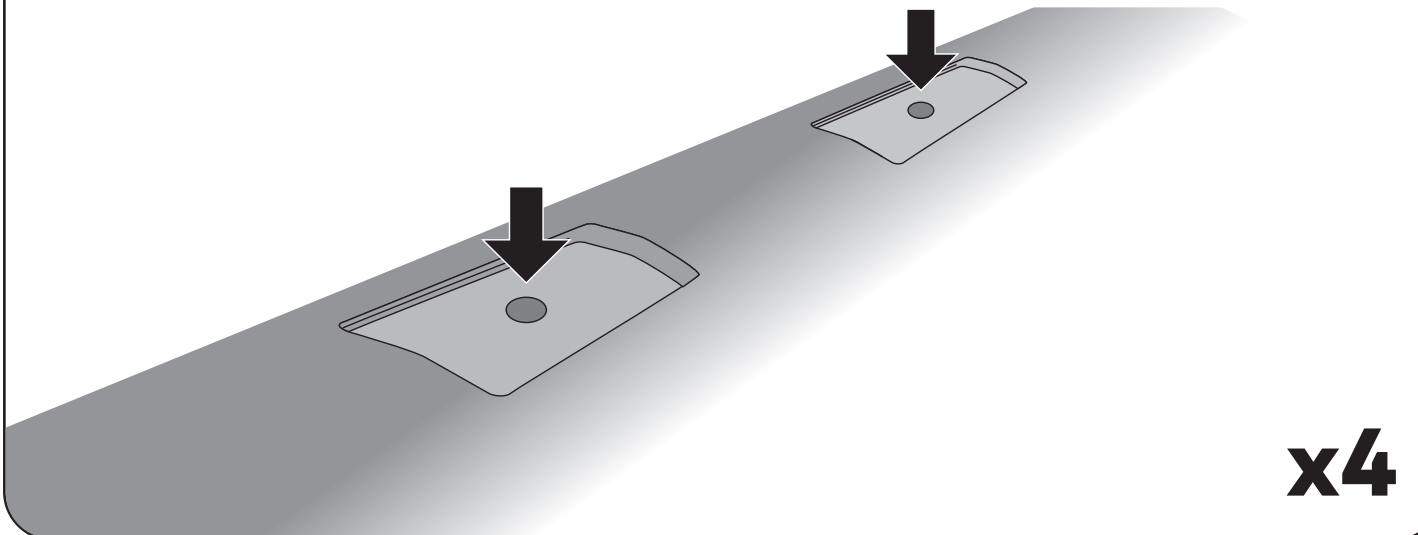
x4

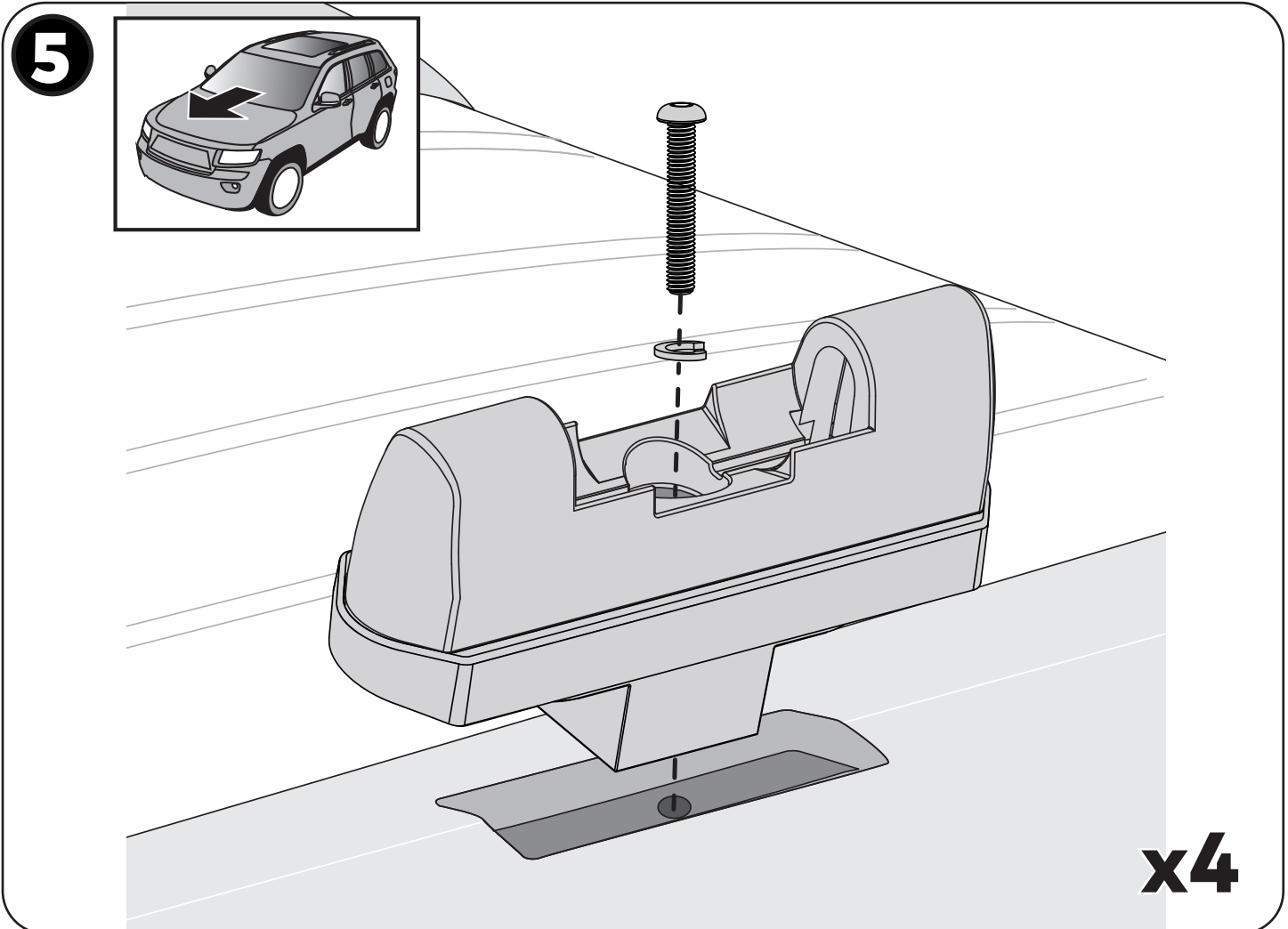
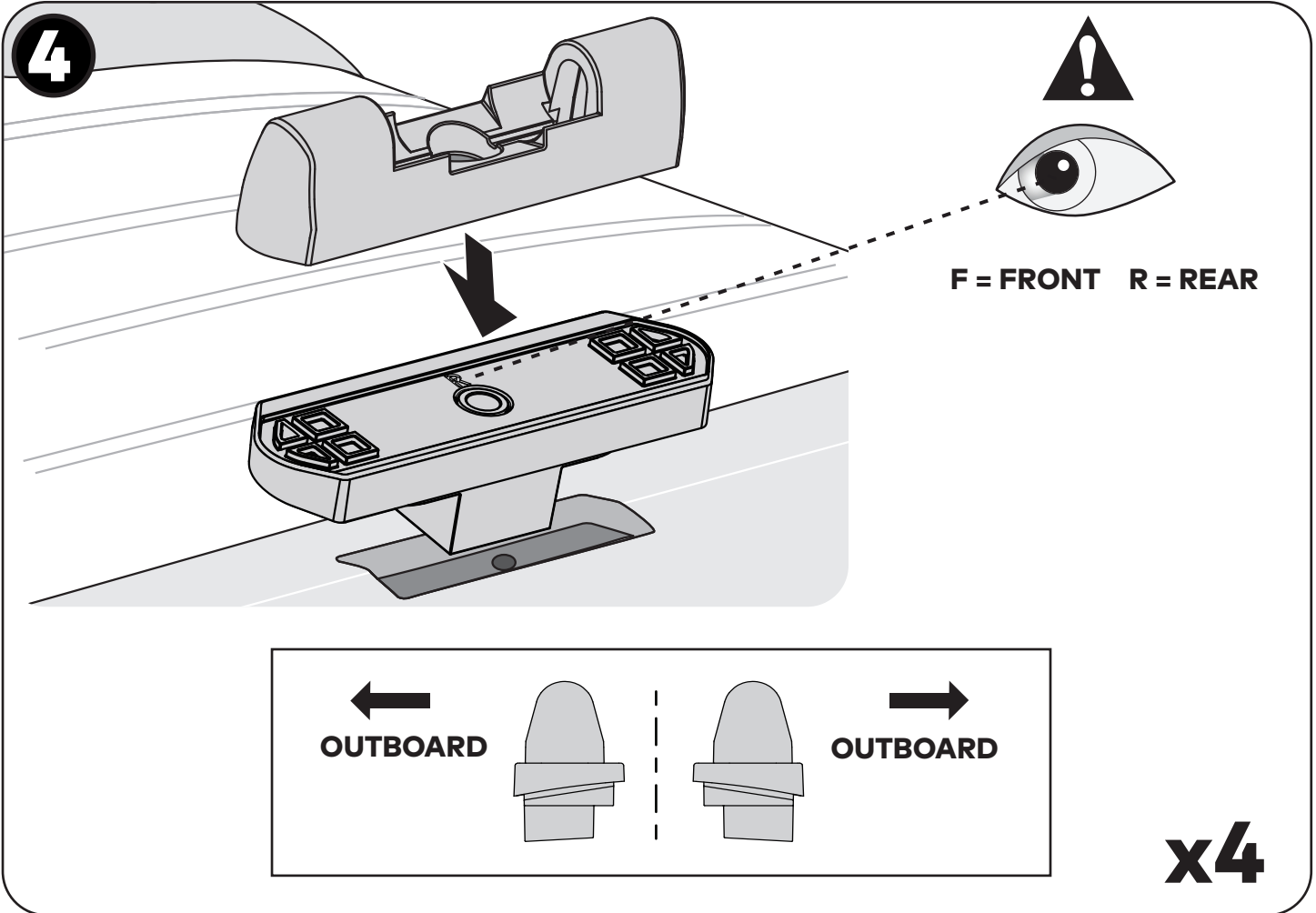
**1** If your vehicle has factory crossbars, remove them now, then proceed to step 3.

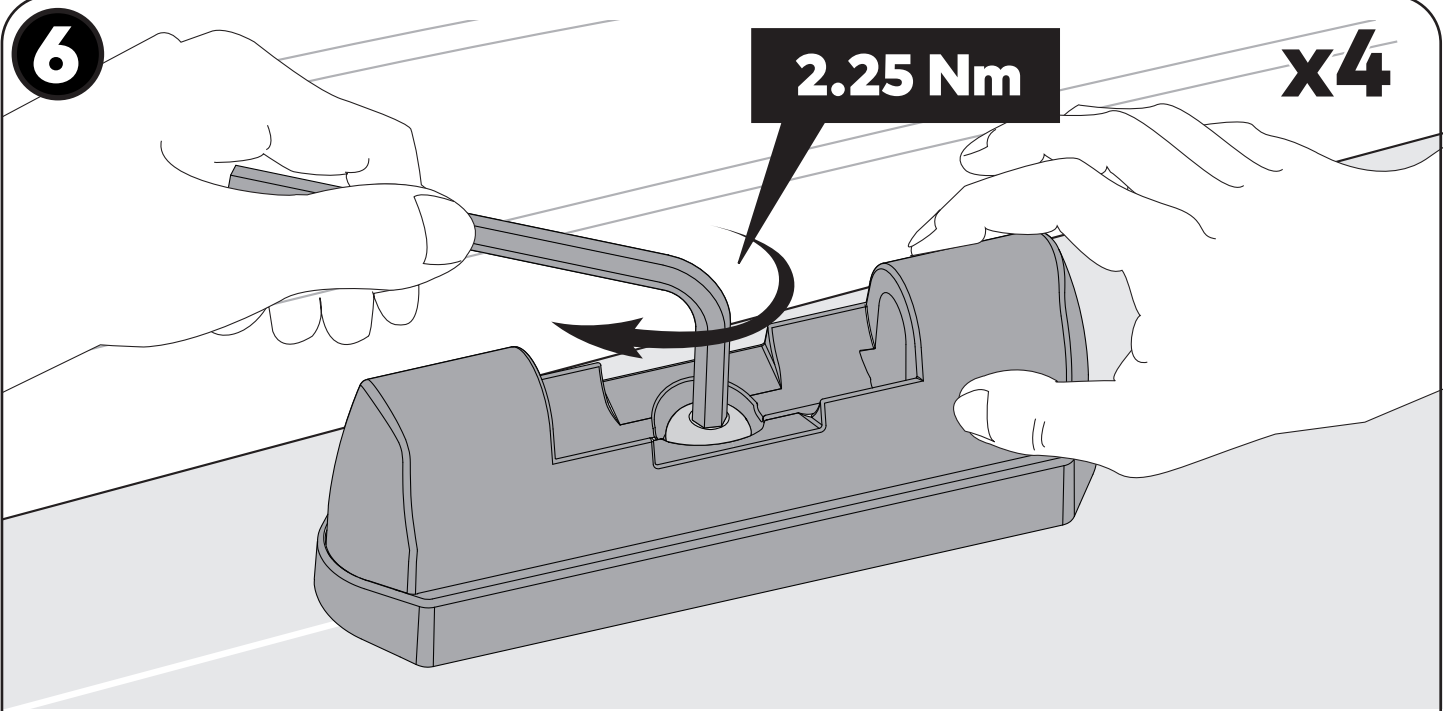
**2 REMOVE COVER PLATES**



**3 LOCATE FACTORY HOLES**





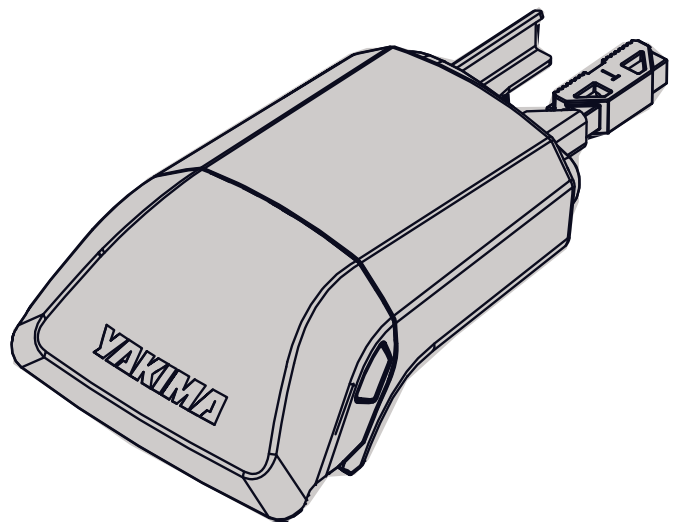
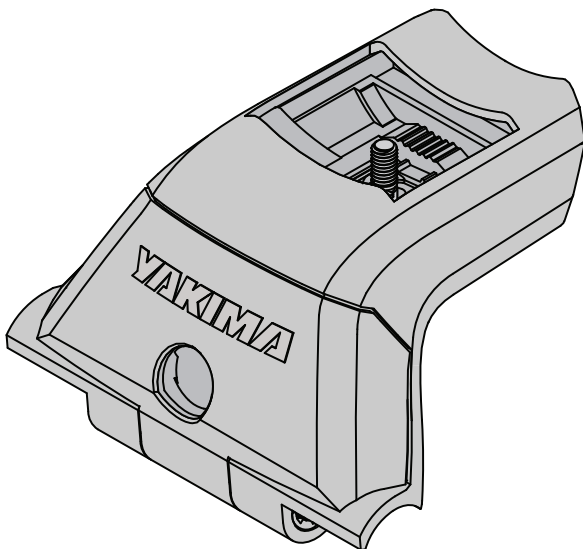
**6****2.25 Nm****x4**

Hand tighten until spring washer is seated and pad fits firmly into rail (some movement is acceptable). Tighten to final torque (2.25 Nm).

If leg does not fit into Landing Pad after final tightening, loosen bolt in 1/2 turn increments until it can be installed.

**7**

**Continue with your SkyLine or SkyLine FX installation according to the instruction.**

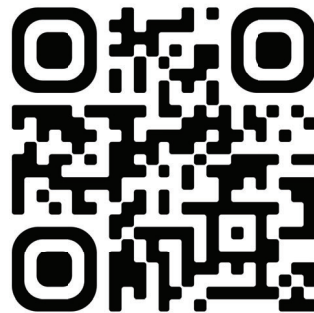


## EN ACCESSING INSTRUCTIONS, LOAD RATING, SAFETY AND WARRANTY INFO

- DE** Zugriff auf Anweisungen, Tragfähigkeit, Sicherheits- und Garantieinformationen
- ES** Acceso a las instrucciones, capacidad de carga, seguridad e información de garantía
- FR** Accès aux instructions, à la capacité de charge, aux informations sur la sécurité et la garantie
- NO** Tilgang til veiledninger, bæreevne, sikkerhet og garantiinformasjon
- PT** Aceder a informações relativas a instruções, capacidade de carga, segurança e garantia
- IT** Accesso istruzioni, classe di carico, informazioni su sicurezza e garanzia
- PL** Dostęp do instrukcji, wartości ładowności, informacji dot. BHP i gwarancji
- CS** Přístup k návodům, údajům o nosnosti, bezpečnostním a záručním informacím
- SK** Prístup k návodom, nosnosti a informáciám o bezpečnosti a záruke
- NL** Toegangs instructies, draagvermogen, veiligheids- en garantie-informatie
- SV** Tillgång till instruktioner, belastningsklass, säkerhets- och garantiinformation
- DK** Adgang til instruktioner, belastningsklasse, sikkerhed og garantioplysninger
- UA** Доступ до інструкцій, інформації про допустимі навантаження, безпеку та гарантії
- FI** Pääsy ohjeisiin, kuormitusarvoihin, turvallisuus- ja takuutietoihin

### 1. EN SCAN QR CODE

- |                                    |                              |
|------------------------------------|------------------------------|
| <b>DE</b> Scannen Sie den QR-Code  | <b>CS</b> Naskenujte QR kód  |
| <b>ES</b> Escanea el código QR     | <b>SK</b> Naskenujte QR kód  |
| <b>FR</b> Scanner le code QR       | <b>NL</b> Scan QR-code       |
| <b>NO</b> Skann QR-kode            | <b>SV</b> Skanna QR-koden    |
| <b>PT</b> Leia o código QR         | <b>DK</b> Scan QR code       |
| <b>IT</b> Scannerizza il codice QR | <b>UA</b> Відскануйте QR-код |
| <b>PL</b> Zeskanuj kod QR          | <b>FI</b> Skanna QR-koodi    |



yakimaglobal.com



### 2. EN SELECT YOUR LOCATION

- |                                          |                                     |                                           |
|------------------------------------------|-------------------------------------|-------------------------------------------|
| <b>DE</b> Wählen Sie Ihren Standort      | <b>IT</b> Scegli la località        | <b>SV</b> Välj din plats                  |
| <b>ES</b> Selecciona tu ubicación        | <b>PL</b> Wybierz swoją lokalizację | <b>DK</b> Vælg din placering              |
| <b>FR</b> Sélectionner votre emplacement | <b>CS</b> Vyberte si polohu         | <b>UA</b> Оберіть ваше місце розташування |
| <b>NO</b> Velg din plassering            | <b>SK</b> Vyberte svoju lokalitu    | <b>FI</b> Valitse sijaintisi              |
| <b>PT</b> Selecione a sua localização    | <b>NL</b> Selecteer je locatie      |                                           |

### 3. EN LOOK UP YOUR VEHICLE OR PRODUCT, LOAD RATING, SAFETY AND WARRANTY INFO

- DE** Suchen Sie Ihr Fahrzeug oder Produkt, Tragfähigkeit, Sicherheit und Garantieinformationen
- ES** Busca tu vehículo o producto, la capacidad de carga, la seguridad y la información de garantía
- FR** Rechercher votre véhicule ou votre produit, la capacité de charge, la sécurité et les informations de garantie
- NO** Slå opp kjøretøyet eller produktet ditt, bæreevne, sikkerhet og garantiinformasjon
- PT** Procure informações relativas a instruções, capacidade de carga, segurança e garantia do seu veículo ou produto
- IT** Cerca il tuo veicolo o il prodotto, la classe di carico, le informazioni su sicurezza e garanzia
- PL** Wyszukaj pojazd lub produkt, udźwig, informacje dot. BHP i gwarancji
- CS** Vyhledejte své vozidlo nebo výrobek, údaje o nosnosti a informace o bezpečnosti a záruce
- SK** Vyhľadajte svoje vozidlo alebo produkt, nosnosť a informácie o bezpečnosti a záruke
- NL** Zoek je voertuig of product, draagvermogen, veiligheids- en garantie-informatie
- SV** Slå upp ditt fordon eller produkt, belastningsklass, säkerhets- och garantiinformation
- DK** Slå dit køretøj eller produkt op, samt belastningsklasse, sikkerheds- og garantioplysninger
- UA** Знайдіть інформацію про ваш автомобіль або виріб, допустимі навантаження, безпеку та гарантії
- FI** Katso ajoneuvosi tai tuotteesi, kuormitusluokitus, turvallisuus- ja takuutiedot



[www.yakima.com.au](http://www.yakima.com.au)  
[www.yakima.co.nz](http://www.yakima.co.nz)  
[www.yakima.com](http://www.yakima.com)  
[www.yakima.eu](http://www.yakima.eu)

**YAKIMA AUSTRALIA PTY LTD**

17 Hinkler Court  
Brendale, QLD 4500  
Australia  
1800 143 548  
[yakimaglobal.com](http://yakimaglobal.com)

**YAKIMA PRODUCTS, INC.**

4101 Kruse Way  
Lake Oswego, OR  
97035-2541  
USA  
888 925 4621  
[yakima.com/support](http://yakima.com/support)

**ALL CONTENT SUBJECT TO YAKIMA AUSTRALIA PTY LTD COPYRIGHT © 2023**