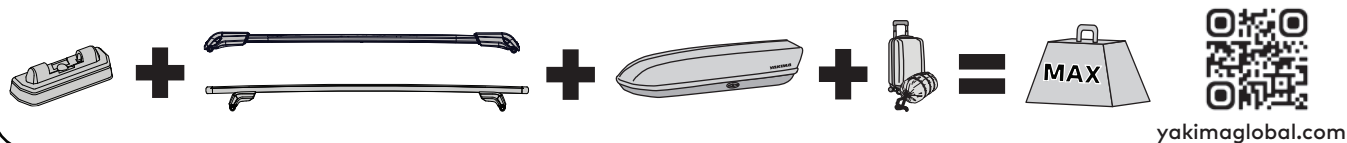
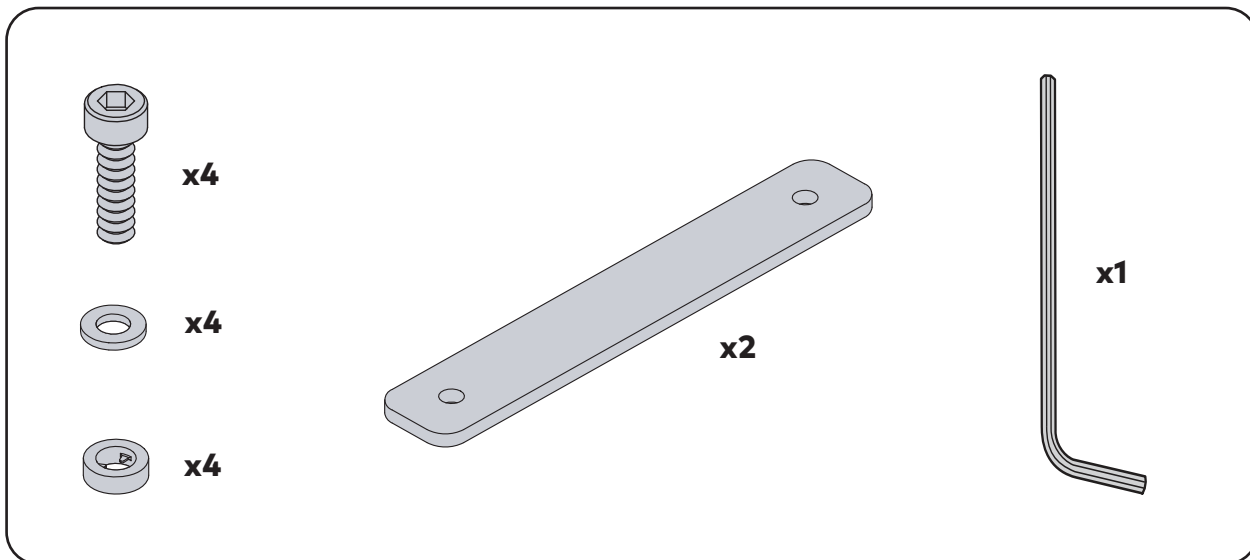
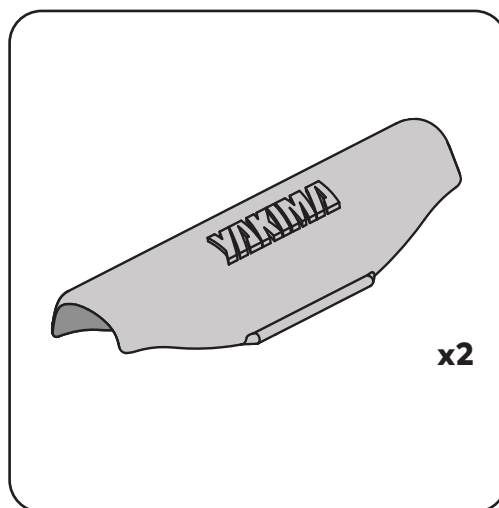
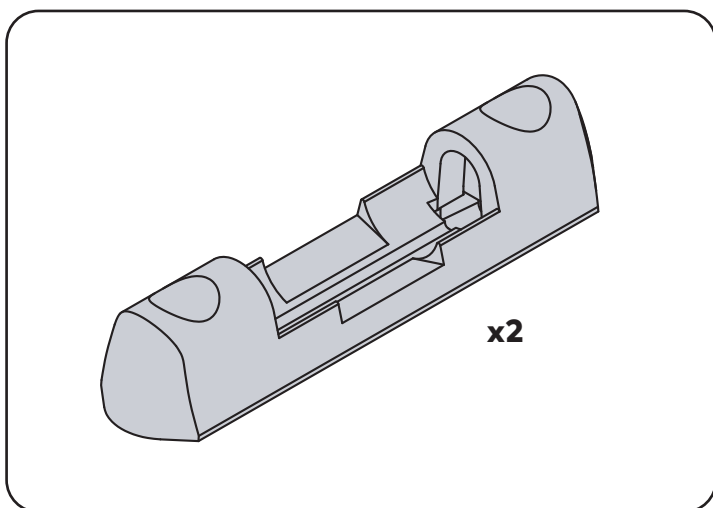
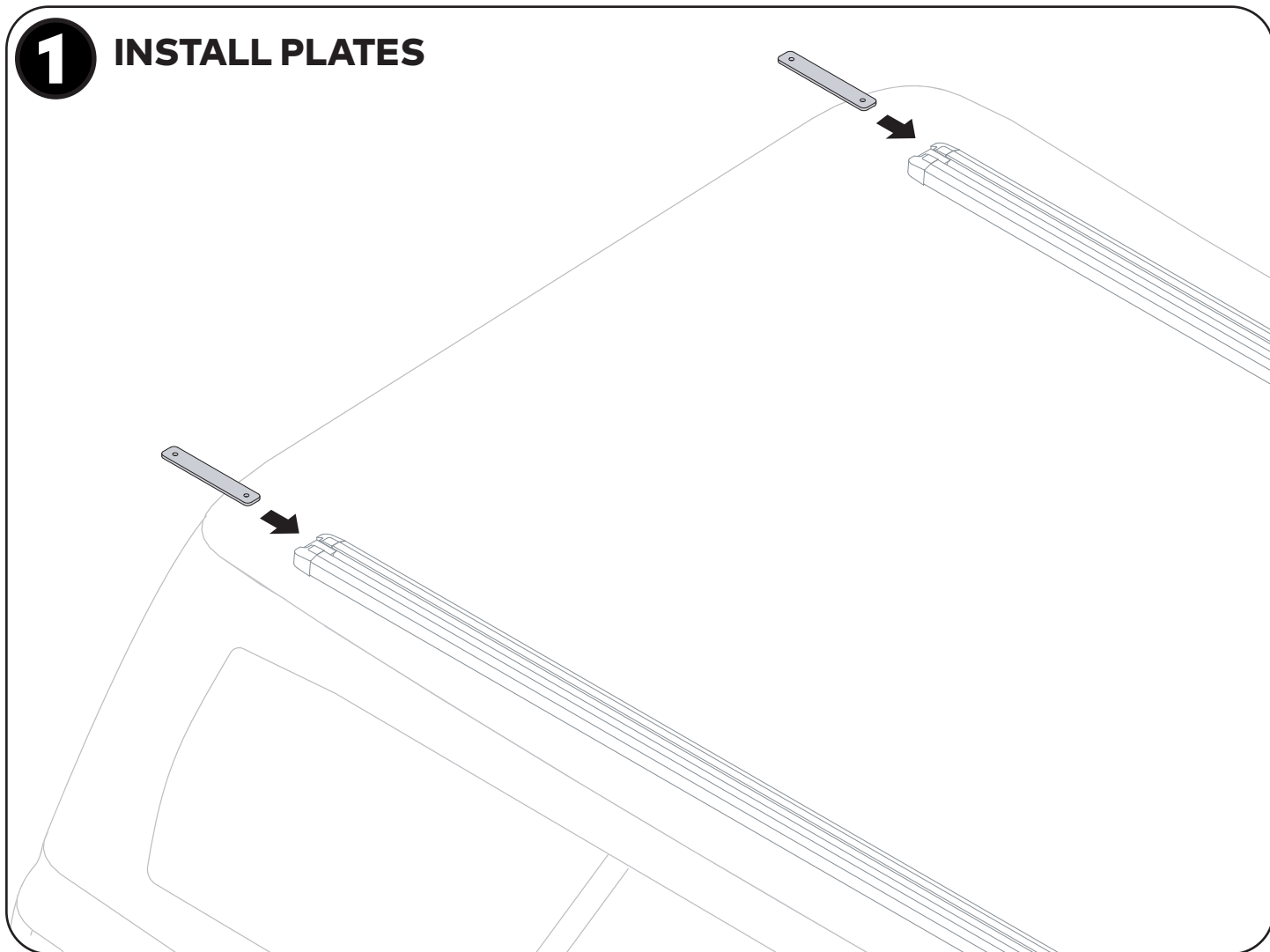
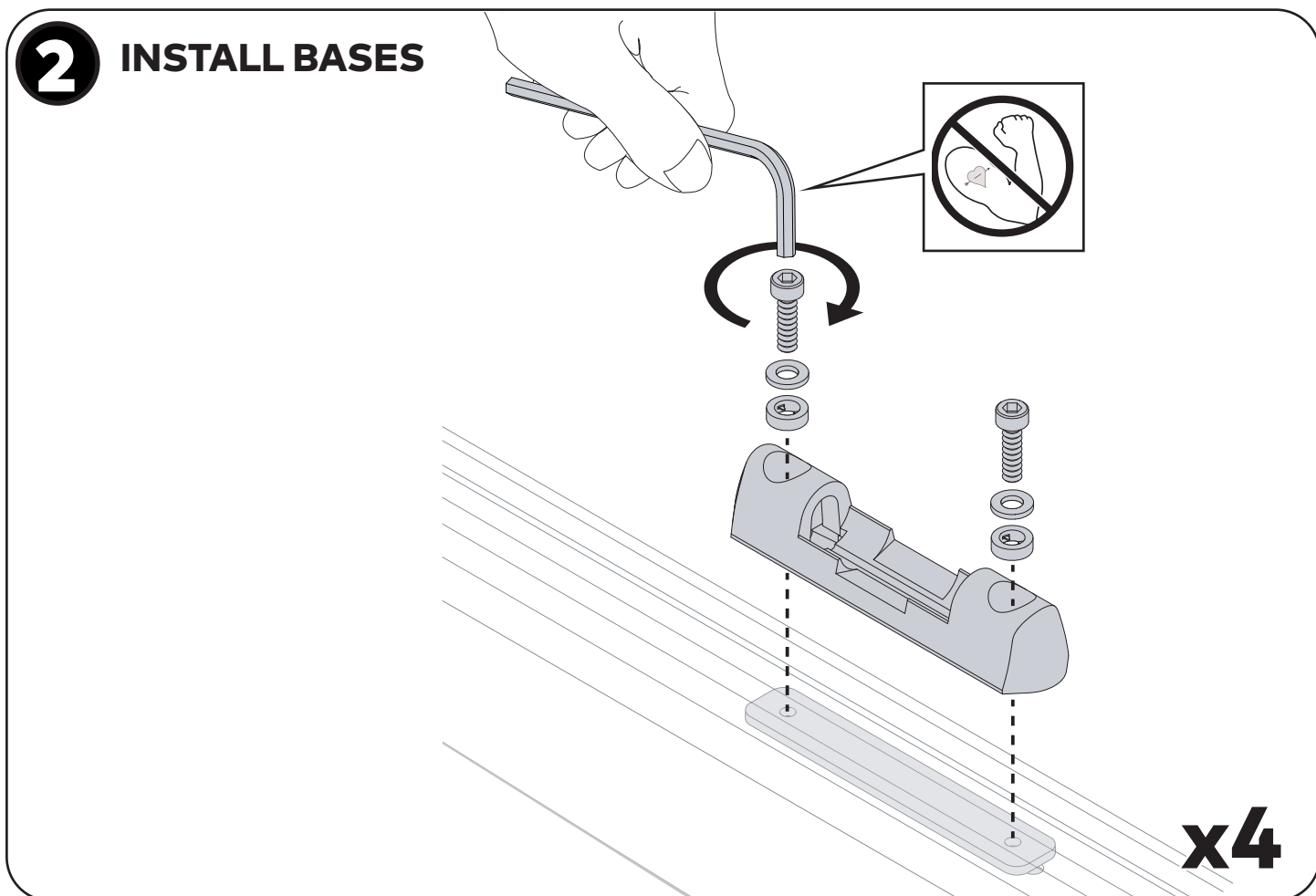


MAX kg

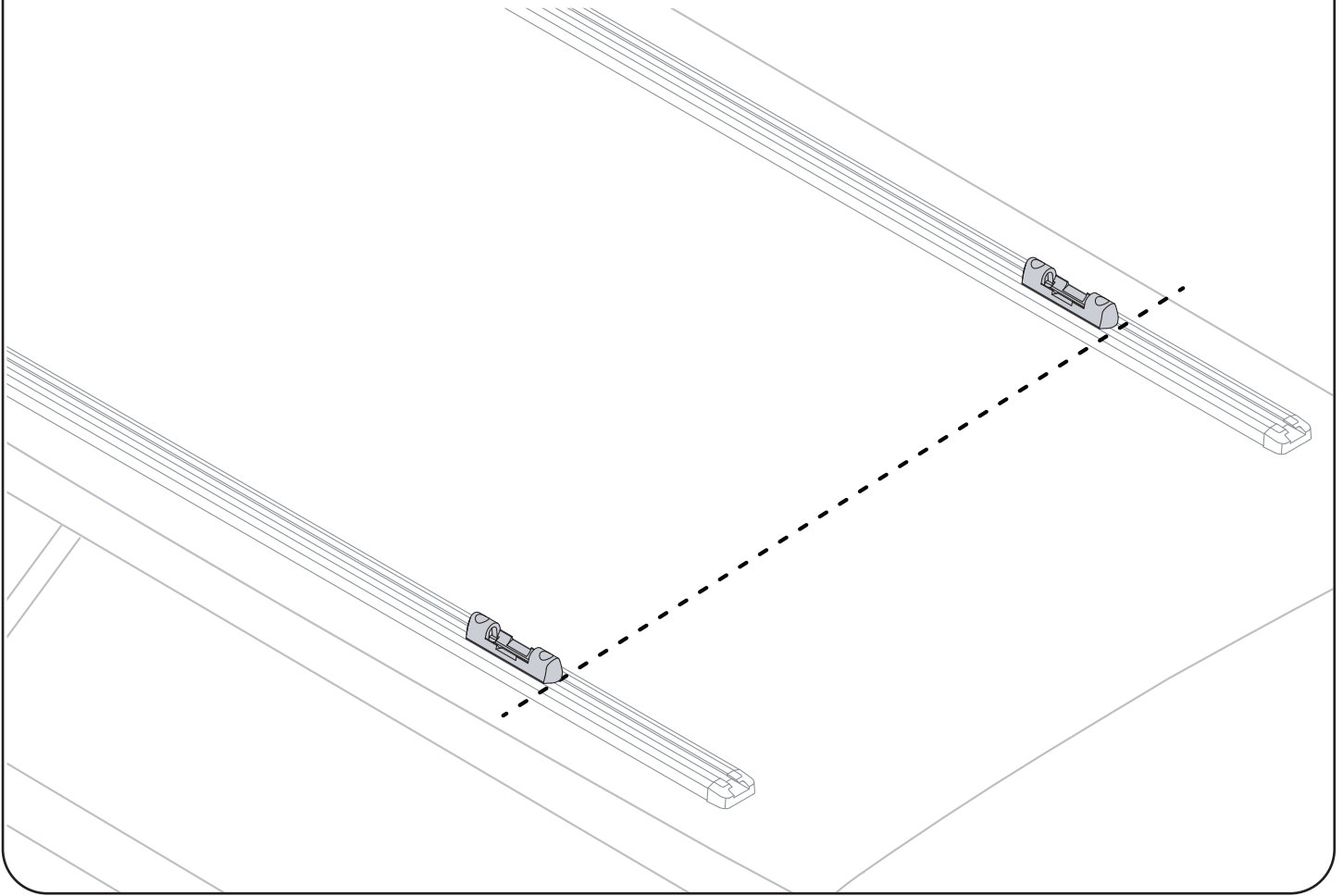


## CONTENTS

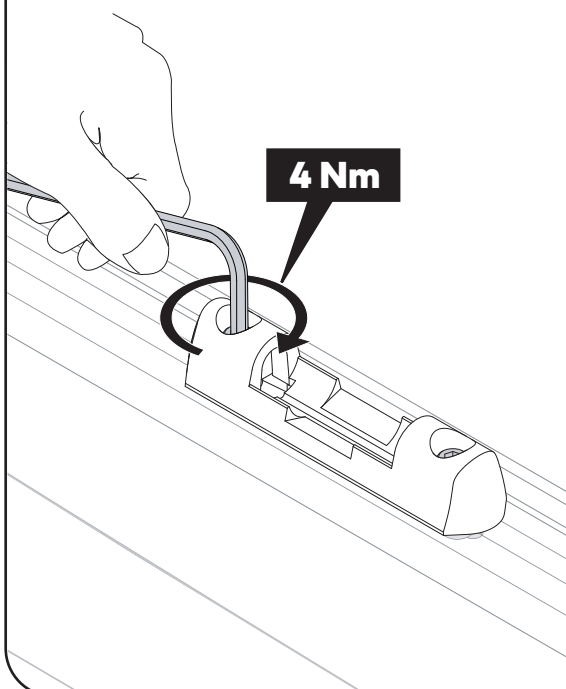


**1****INSTALL PLATES****2****INSTALL BASES**

### 3 POSITION LANDING PADS



### 4 SECURE LANDING PADS

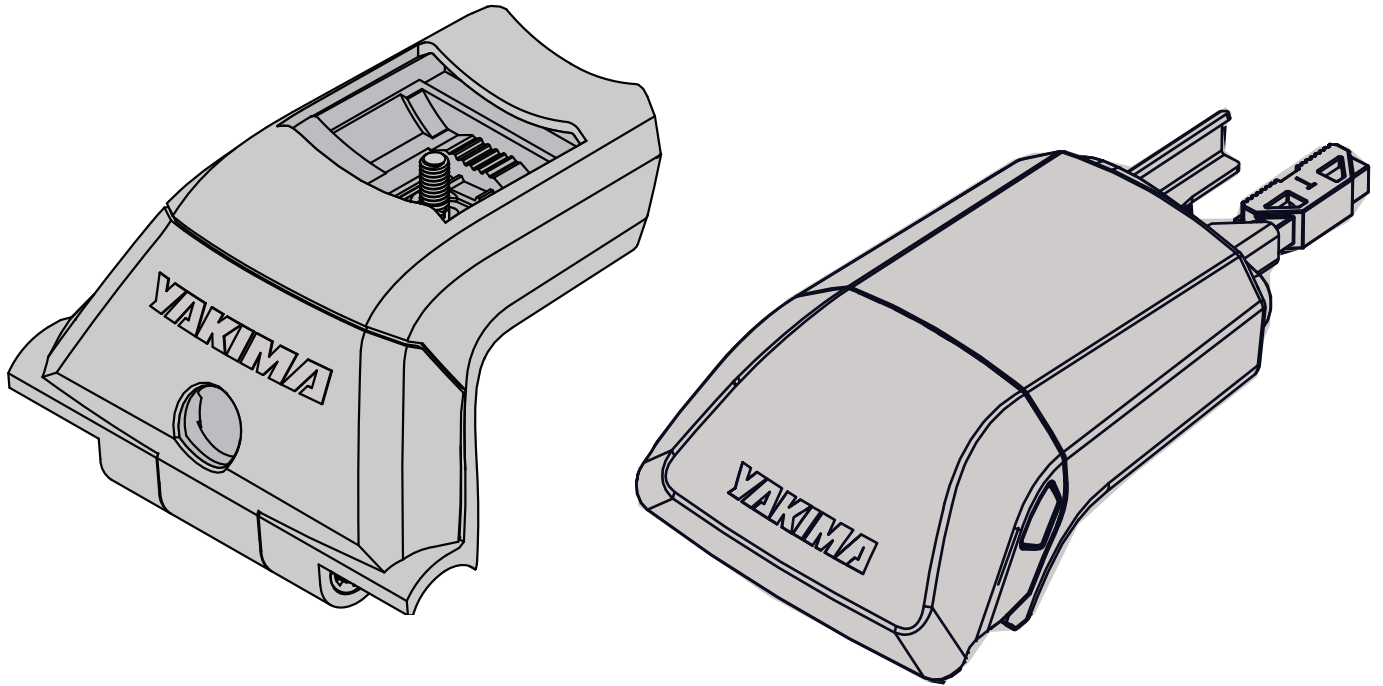


**NOTE:** Never drive without the Landing Pads fully tightened! Doing so could result in the Landing Pads falling off of your vehicle.

**x4**

**5**

**Continue with your SkyLine or SkyLine FX installation according to the instruction.**

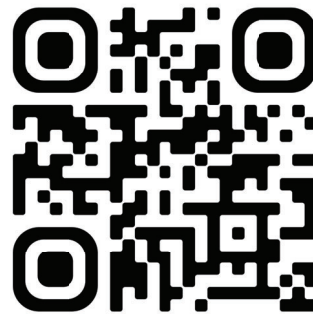


## EN ACCESSING INSTRUCTIONS, LOAD RATING, SAFETY AND WARRANTY INFO

- DE** Zugriff auf Anweisungen, Tragfähigkeit, Sicherheits- und Garantieinformationen
- ES** Acceso a las instrucciones, capacidad de carga, seguridad e información de garantía
- FR** Accès aux instructions, à la capacité de charge, aux informations sur la sécurité et la garantie
- NO** Tilgang til veiledninger, bæreevne, sikkerhet og garantiinformasjon
- PT** Aceder a informações relativas a instruções, capacidade de carga, segurança e garantia
- IT** Accesso istruzioni, classe di carico, informazioni su sicurezza e garanzia
- PL** Dostęp do instrukcji, wartości ładowności, informacji dot. BHP i gwarancji
- CS** Přístup k návodům, údajům o nosnosti, bezpečnostním a záručním informacím
- SK** Prístup k návodom, nosnosti a informáciám o bezpečnosti a záruke
- NL** Toegangs instructies, draagvermogen, veiligheids- en garantie-informatie
- SV** Tillgång till instruktioner, belastningsklass, säkerhets- och garantiinformation
- DK** Adgang til instruktioner, belastningsklasse, sikkerhed og garantioplysninger
- UA** Доступ до інструкцій, інформації про допустимі навантаження, безпеку та гарантії
- FI** Pääsy ohjeisiin, kuormitusarvoihin, turvallisuus- ja takuutietoihin

### 1. EN SCAN QR CODE

- |                                    |                              |
|------------------------------------|------------------------------|
| <b>DE</b> Scannen Sie den QR-Code  | <b>CS</b> Naskenujte QR kód  |
| <b>ES</b> Escanea el código QR     | <b>SK</b> Naskenujte QR kód  |
| <b>FR</b> Scanner le code QR       | <b>NL</b> Scan QR-code       |
| <b>NO</b> Skann QR-kode            | <b>SV</b> Skanna QR-koden    |
| <b>PT</b> Leia o código QR         | <b>DK</b> Scan QR code       |
| <b>IT</b> Scannerizza il codice QR | <b>UA</b> Відскануйте QR-код |
| <b>PL</b> Zeskanuj kod QR          | <b>FI</b> Skanna QR-koodi    |



yakimaglobal.com

### 2. EN SELECT YOUR LOCATION

- |  |                                     |   |
|--|-------------------------------------|---|
| <b>DE</b> Wählen Sie Ihren Standort      | <b>IT</b> Scegli la località        | <b>SV</b> Välj din plats                  |
| <b>ES</b> Selecciona tu ubicación        | <b>PL</b> Wybierz swoją lokalizację | <b>DK</b> Vælg din placering              |
| <b>FR</b> Sélectionner votre emplacement | <b>CS</b> Vyberte si polohu         | <b>UA</b> Оберіть ваше місце розташування |
| <b>NO</b> Velg din plassering            | <b>SK</b> Vyberte svoju lokalitu    | <b>FI</b> Valitse sijaintisi              |
| <b>PT</b> Selecione a sua localização    | <b>NL</b> Selecteer je locatie      |   |

### 3. EN LOOK UP YOUR VEHICLE OR PRODUCT, LOAD RATING, SAFETY AND WARRANTY INFO

- DE** Suchen Sie Ihr Fahrzeug oder Produkt, Tragfähigkeit, Sicherheit und Garantieinformationen
- ES** Busca tu vehículo o producto, la capacidad de carga, la seguridad y la información de garantía
- FR** Rechercher votre véhicule ou votre produit, la capacité de charge, la sécurité et les informations de garantie
- NO** Slå opp kjøretøyet eller produktet ditt, bæreevne, sikkerhet og garantiinformasjon
- PT** Procure informações relativas a instruções, capacidade de carga, segurança e garantia do seu veículo ou produto
- IT** Cerca il tuo veicolo o il prodotto, la classe di carico, le informazioni su sicurezza e garanzia
- PL** Wyszukaj pojazd lub produkt, udźwig, informacje dot. BHP i gwarancji
- CS** Vyhledejte své vozidlo nebo výrobek, údaje o nosnosti a informace o bezpečnosti a záruce
- SK** Vyhľadajte svoje vozidlo alebo produkt, nosnosť a informácie o bezpečnosti a záruke
- NL** Zoek je voertuig of product, draagvermogen, veiligheids- en garantie-informatie
- SV** Slå upp ditt fordon eller produkt, belastningsklass, säkerhets- och garantiinformation
- DK** Slå dit køretøj eller produkt op, samt belastningsklasse, sikkerheds- og garantioplysninger
- UA** Знайдіть інформацію про ваш автомобіль або виріб, допустимі навантаження, безпеку та гарантії
- FI** Katso ajoneuvosi tai tuotteesi, kuormitusluokitus, turvallisuus- ja takuutiedot



[www.yakima.com.au](http://www.yakima.com.au)  
[www.yakima.co.nz](http://www.yakima.co.nz)  
[www.yakima.com](http://www.yakima.com)  
[www.yakima.eu](http://www.yakima.eu)

**YAKIMA AUSTRALIA PTY LTD**

17 Hinkler Court  
Brendale, QLD 4500  
Australia  
1800 143 548  
[yakimaglobal.com](http://yakimaglobal.com)

**YAKIMA PRODUCTS, INC.**

4101 Kruse Way  
Lake Oswego, OR  
97035-2541  
USA  
888 925 4621  
[yakima.com/support](http://yakima.com/support)