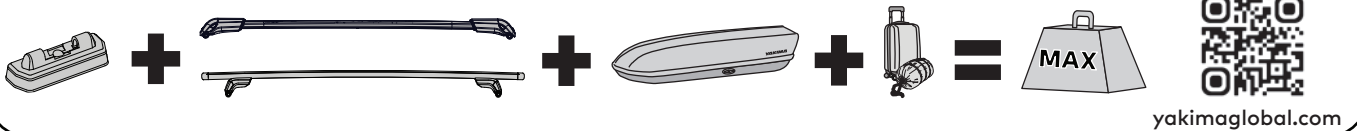
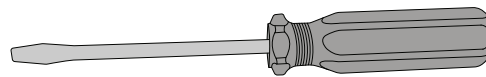


MAX kg

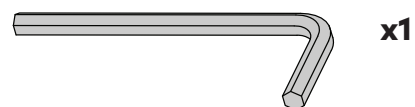
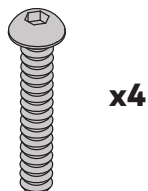
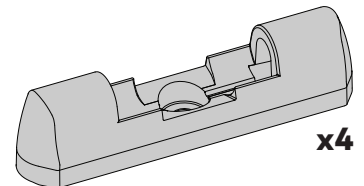
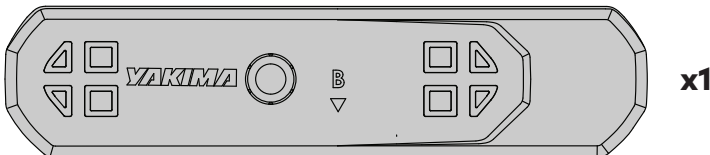
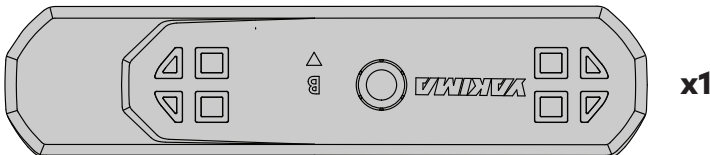
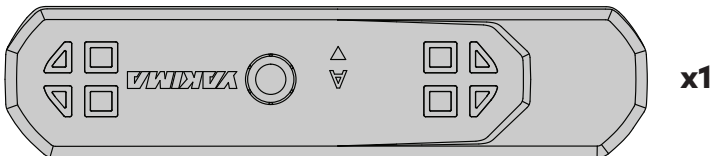
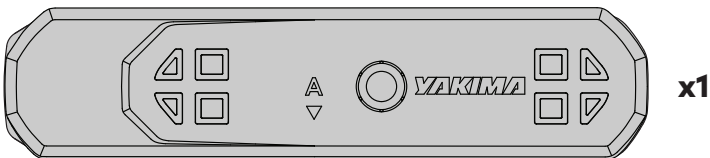


yakimaglobal.com

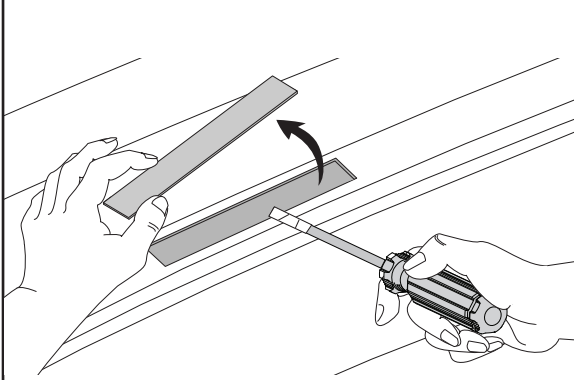
REQUIRED



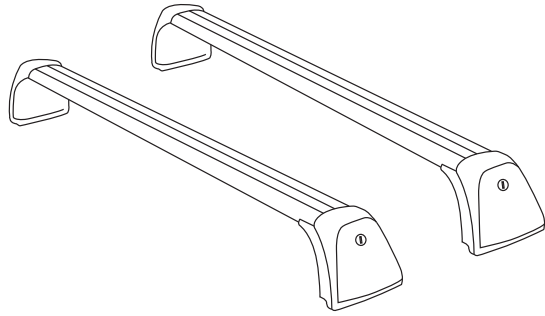
CONTENTS



1 REMOVE COVERS OR FACTORY CROSSBARS

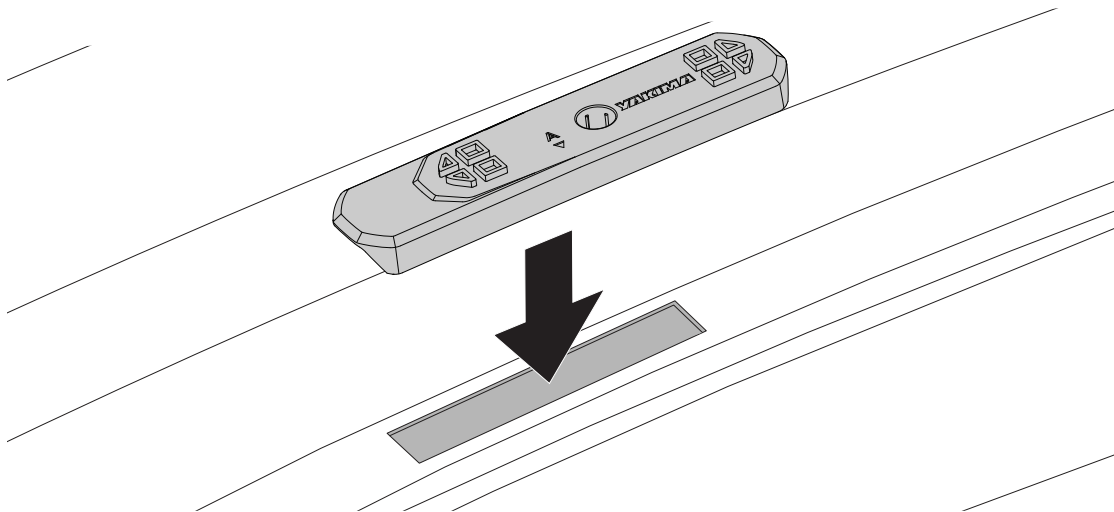


Use a tape wrapped screwdriver to pry up and remove the covers from your vehicle.

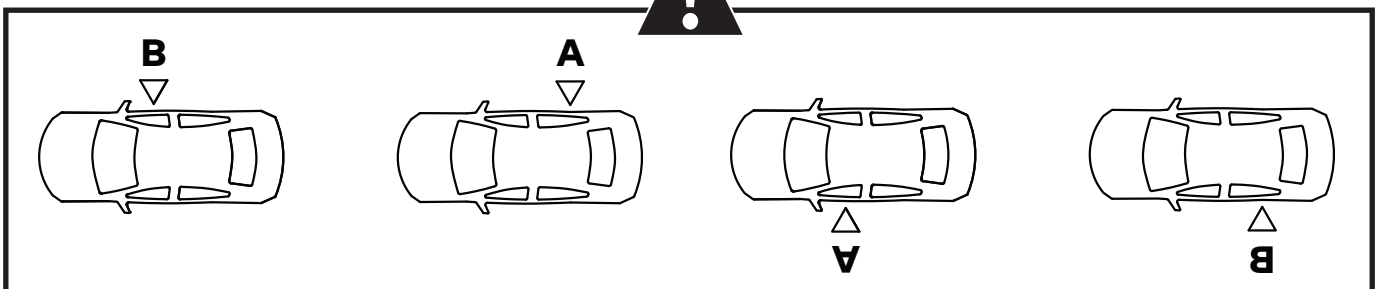


If you have a factory crossbar installed, follow the instructions that came with the factory crossbar to remove it.

2 INSTALL PADS

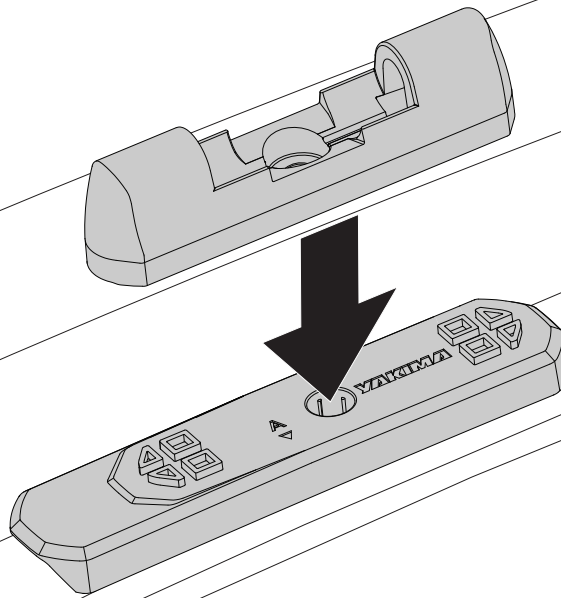
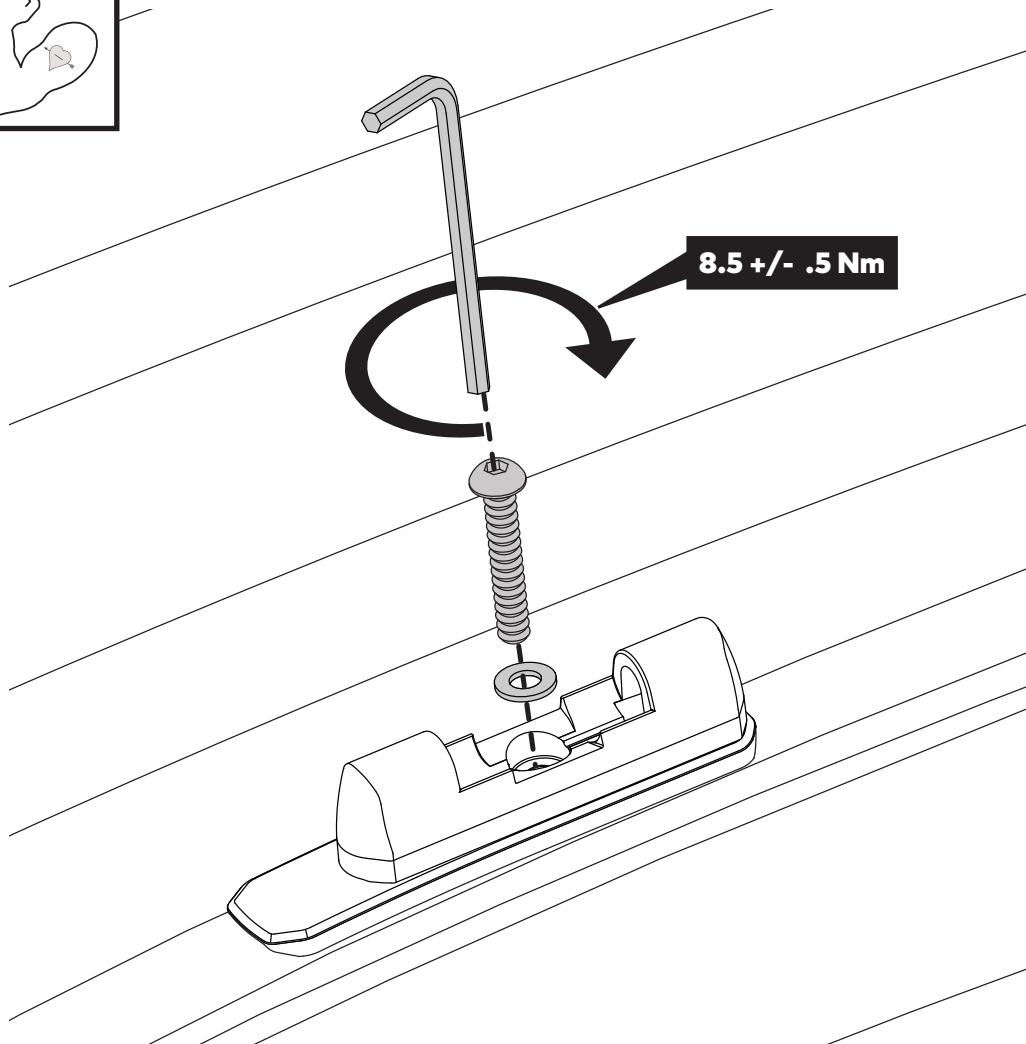
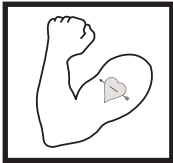


Place the pad into the opening being sure that it is fully seated.



Refer to the letter and arrow icon on the pad to identify the correct placement.

x4

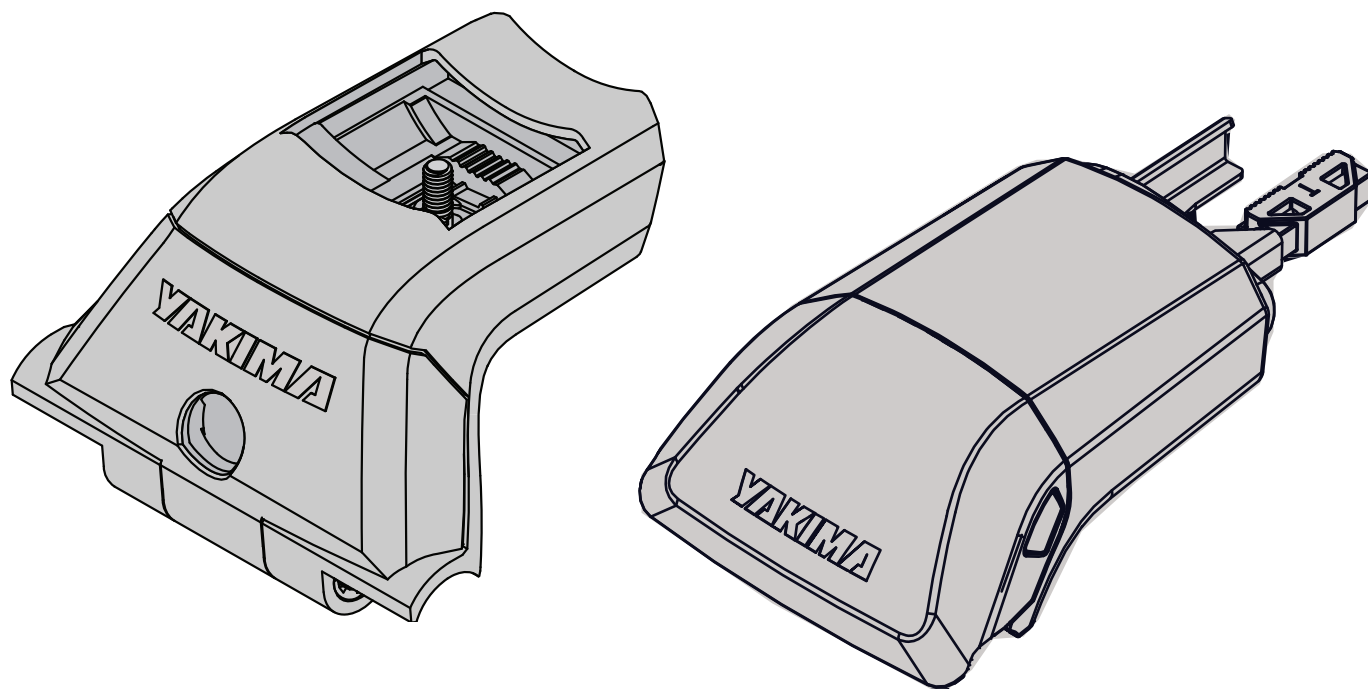
3**x4****4**

NOTE: There is a thread-lock patch applied to the bolt. As you tighten the bolt it will become more difficult to turn and will require more force.

x4

5

Continue with your SkyLine or SkyLine FX installation according to the instruction.

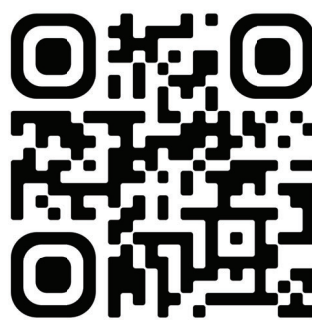


EN ACCESSING INSTRUCTIONS, LOAD RATING, SAFETY AND WARRANTY INFO

- DE** Zugriff auf Anweisungen, Tragfähigkeit, Sicherheits- und Garantieinformationen
- ES** Acceso a las instrucciones, capacidad de carga, seguridad e información de garantía
- FR** Accès aux instructions, à la capacité de charge, aux informations sur la sécurité et la garantie
- NO** Tilgang til veiledninger, bæreevne, sikkerhet og garantiinformasjon
- PT** Aceder a informações relativas a instruções, capacidade de carga, segurança e garantia
- IT** Accesso istruzioni, classe di carico, informazioni su sicurezza e garanzia
- PL** Dostęp do instrukcji, wartości ładowności, informacji dot. BHP i gwarancji
- CS** Přístup k návodům, údajům o nosnosti, bezpečnostním a záručním informacím
- SK** Prístup k návodom, nosnosti a informáciám o bezpečnosti a záruke
- NL** Toegangs instructies, draagvermogen, veiligheids- en garantie-informatie
- SV** Tillgång till instruktioner, belastningsklass, säkerhets- och garantiinformation
- DK** Adgang til instruktioner, belastningsklasse, sikkerhed og garantioplysninger
- UA** Доступ до інструкцій, інформації про допустимі навантаження, безпеку та гарантії
- FI** Pääsy ohjeisiin, kuormitusarvoihin, turvallisuus- ja takuutietoihin

1. EN SCAN QR CODE

- DE** Scannen Sie den QR-Code
- ES** Escanea el código QR
- FR** Scanner le code QR
- NO** Skann QR-kode
- PT** Leia o código QR
- IT** Scannerizza il codice QR
- PL** Zeskanuj kod QR
- CS** Naskenujte QR kód
- SK** Naskenujte QR kód
- NL** Scan QR-code
- SV** Skanna QR-koden
- DK** Scan QR code
- UA** Відскануйте QR-код
- FI** Skanna QR-koodi



yakimaglobal.com

2. EN SELECT YOUR LOCATION

- DE** Wählen Sie Ihren Standort
- ES** Selecciona tu ubicación
- FR** Sélectionner votre emplacement
- NO** Velg din plassering
- PT** Selecione a sua localização
- IT** Scegli la località
- PL** Wybierz swoją lokalizację
- CS** Vyberte si polohu
- SK** Vyberte svoju lokalitu
- NL** Selecteer je locatie
- SV** Välj din plats
- DK** Vælg din placering
- UA** Оберіть ваше місце розташування
- FI** Valitse sijaintisi

3. EN LOOK UP YOUR VEHICLE OR PRODUCT, LOAD RATING, SAFETY AND WARRANTY INFO

- DE** Suchen Sie Ihr Fahrzeug oder Produkt, Tragfähigkeit, Sicherheit und Garantieinformationen
- ES** Busca tu vehículo o producto, la capacidad de carga, la seguridad y la información de garantía
- FR** Rechercher votre véhicule ou votre produit, la capacité de charge, la sécurité et les informations de garantie
- NO** Slå opp kjøretøyet eller produktet ditt, bæreevne, sikkerhet og garantiinformasjon
- PT** Procure informações relativas a instruções, capacidade de carga, segurança e garantia do seu veículo ou produto
- IT** Cerca il tuo veicolo o il prodotto, la classe di carico, le informazioni su sicurezza e garanzia
- PL** Wyszukaj pojazd lub produkt, udźwig, informacje dot. BHP i gwarancji
- CS** Vyhledejte své vozidlo nebo výrobek, údaje o nosnosti a informace o bezpečnosti a záruce
- SK** Vyhľadajte svoje vozidlo alebo produkt, nosnosť a informácie o bezpečnosti a záruke
- NL** Zoek je voertuig of product, draagvermogen, veiligheids- en garantie-informatie
- SV** Slå upp ditt fordon eller produkt, belastningsklass, säkerhets- och garantiinformation
- DK** Slå dit køretøj eller produkt op, samt belastningsklasse, sikkerheds- og garantioplysninger
- UA** Знайдіть інформацію про ваш автомобіль або виріб, допустимі навантаження, безпеку та гарантії
- FI** Katso ajoneuvosi tai tuotteesi, kuormitusluokitus, turvallisuus- ja takuutiedot



www.yakima.com.au
www.yakima.co.nz
www.yakima.com
www.yakima.eu

YAKIMA AUSTRALIA PTY LTD

17 Hinkler Court
Brendale, QLD 4500
Australia
1800 143 548
yakimaglobal.com

YAKIMA PRODUCTS, INC.

4101 Kruse Way
Lake Oswego, OR
97035-2541
USA
888 925 4621
yakima.com/support