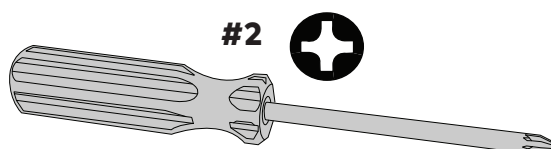
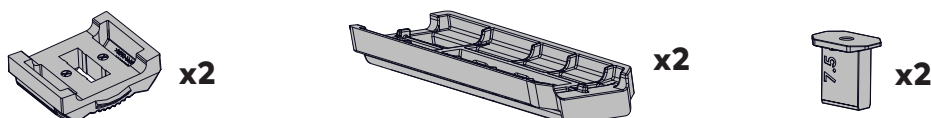


EN REQUIRED **DE** ERFORDERLICH **NO** NØDVENDIG **PL** POTRZEBY **NL** NODIG **UA** ПОТРІБНА
ES REQUERIDOS **PT** NECESSÁRIO **CS** NEVYHNUTELNÉ **SV** NÖDVÄNDIG **FI** EDELLYTETÄÄN
FR OBLIGATOIRE **IT** OBBLIGATORIO **SK** NEVYHNUTNÉ **DK** PÅKRÆVET

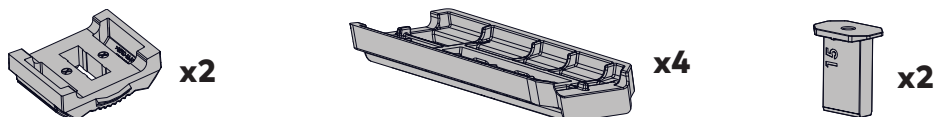


EN CONTENTS **DE** INHALT **NO** INNHOLD **PL** ZAWARTOŚĆ **NL** INHOUD **UA** ЗМІСТ
ES CONTENIDO **PT** CONTEÚDO **CS** OBSAH **SV** INNEHÅLL **FI** SISÄLLYS
FR CONTENU **IT** CONTENUTO **SK** OBSAH **DK** INDHOLD

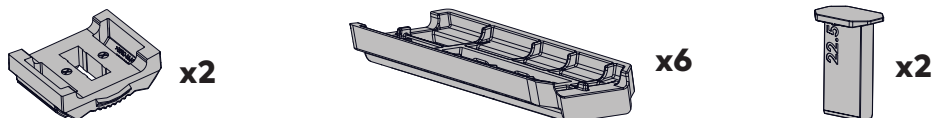
9813407 HEIGHT PACKER 7.5 MM 2 PACK



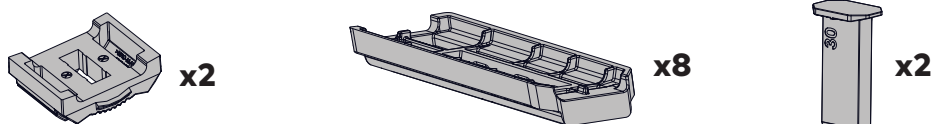
9813415 HEIGHT PACKER 15 MM 2 PACK

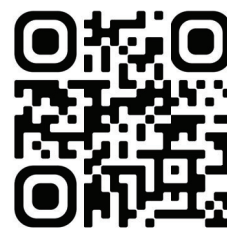
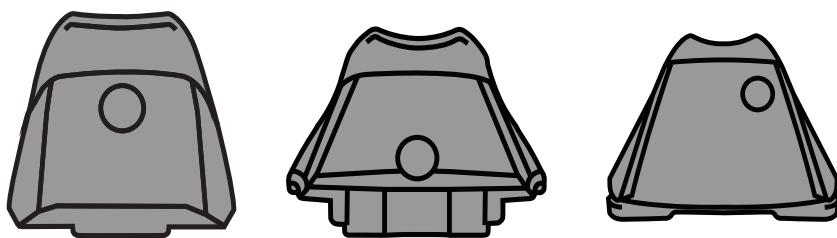


9813422 HEIGHT PACKER 22.5 MM 2 PACK



9813430 HEIGHT PACKER 30 MM 2 PACK



1

yakimaglobal.com

EN Follow your StreamLine Leg installation instructions up to installing your TrimHD Adapter Seat.

DE Befolgen Sie die Installationsanweisungen für Ihr StreamLine-Bein bis zur Installation Ihres TrimHD-Adaptersitzes.

ES Sigue las instrucciones de instalación de la pata StreamLine hasta la instalación del soporte adaptador TrimHD.

FR Suivez les instructions d'installation de votre StreamLine Leg jusqu'à l'installation de votre élément adaptateur TrimHD Adapter Seat

NO Følg installasjonsveiledningen for StreamLine-foten før du installerer TrimHD-adapterfeste.

PT Siga as suas instruções de instalação da sua StreamLine Leg até à instalação do seu encaixe adaptador TrimHD.

IT Segui le istruzioni per l'installazione del piedino StreamLine fino all'installazione dell'adattatore sede TrimHD.

PL Postępuj zgodnie z instrukcją montażu nóżki StreamLine aż do momentu zamontowania zacisków mocujących belek TrimHD.

CS Postupujte podle pokynů pro instalaci úhlových lišt StreamLine až k instalaci svého adaptačního lůžka TrimHD.

SK Postupujte podľa pokynov na inštaláciu uhlových lišt StreamLine až k inštalácii svojho adaptačného lôžka TrimHD.

NL Volg de installatie-instructies voor de Streamline-poot tot aan het installeren van de TrimHD-adapterzitting.

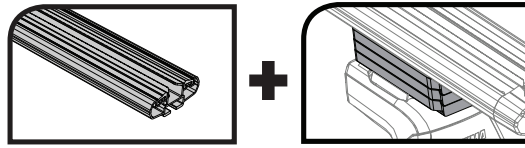
SV Följ installationsinstruktionerna för StreamLine-foten fram till installationen av ditt TrimHD-adapterfäste.

DK Følg installationsvejledningen til StreamLine-foden frem til installationen af dit TrimHD-adapterbeslag.

UA Виконайте інструкції щодо встановлення стійки StreamLine аж до встановлення адаптера TrimHD.

FI Noudata StreamLine-jalkojen asennusohjeita TrimHD-sovittimen asennukseen asti.

TRIMHD STREAMLINE HEIGHT PACKER



6100014032



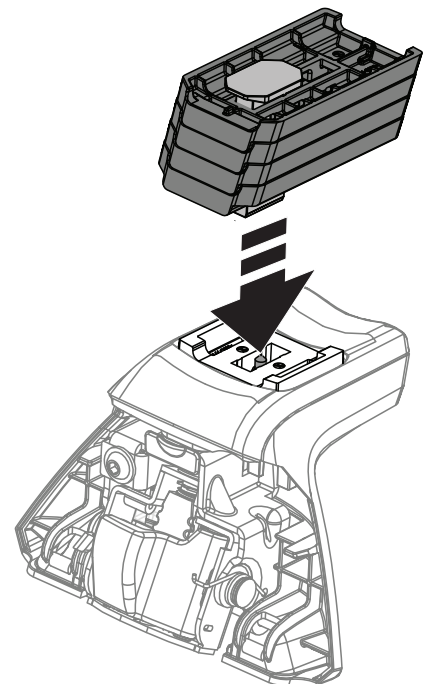
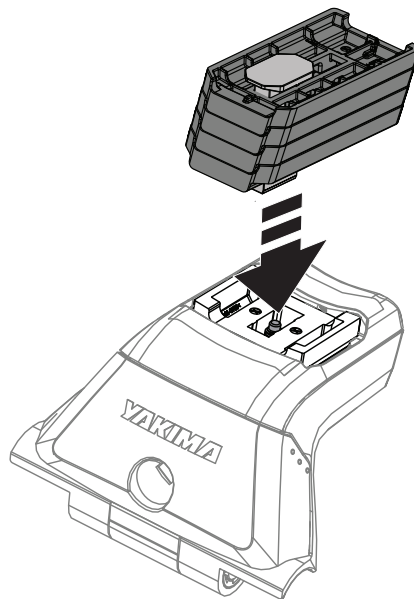
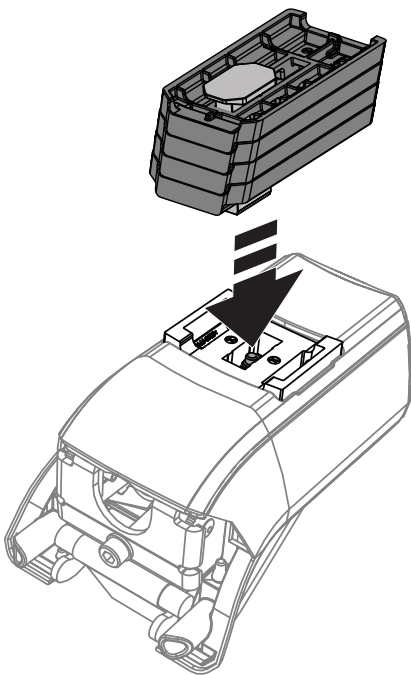
SKU: 9813407 / 9813415 / 9813422 / 9813430

2

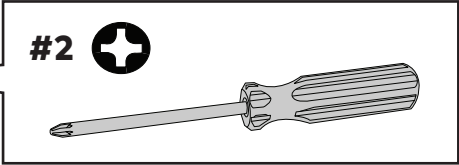
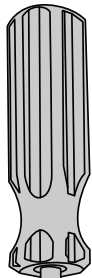
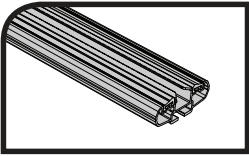
TIMBERLINE

SKYLINE

BASELINE



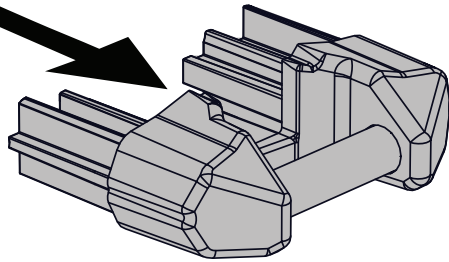
3



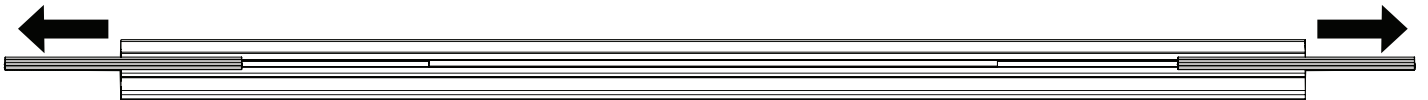
a



b



c

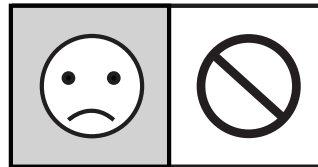
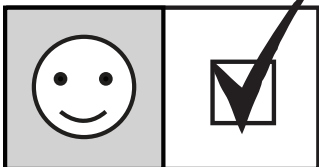
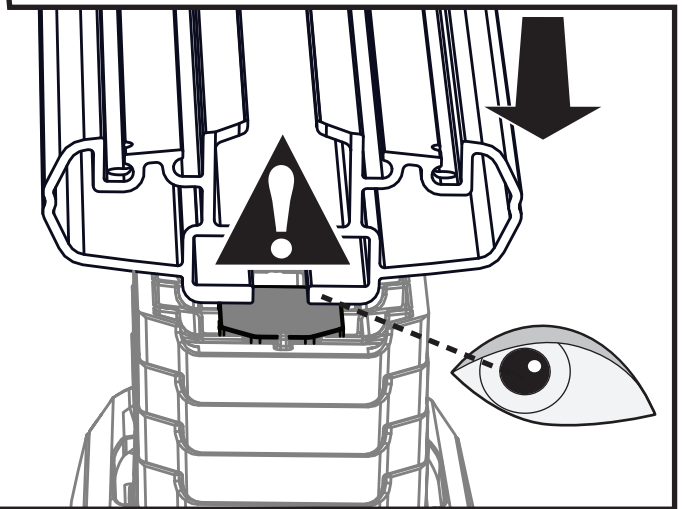
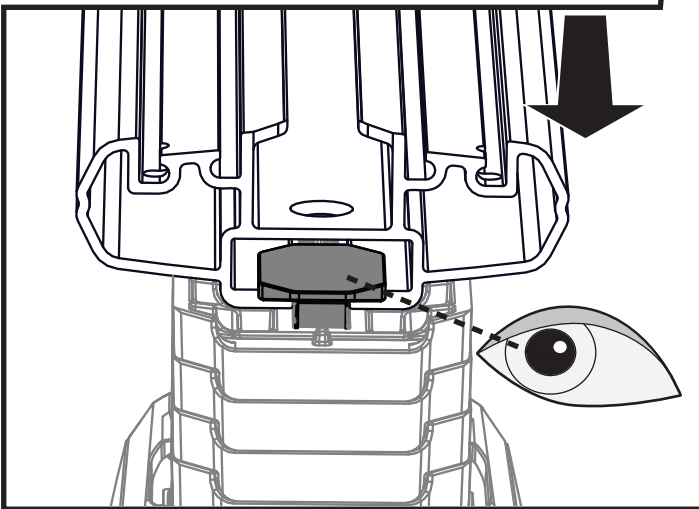
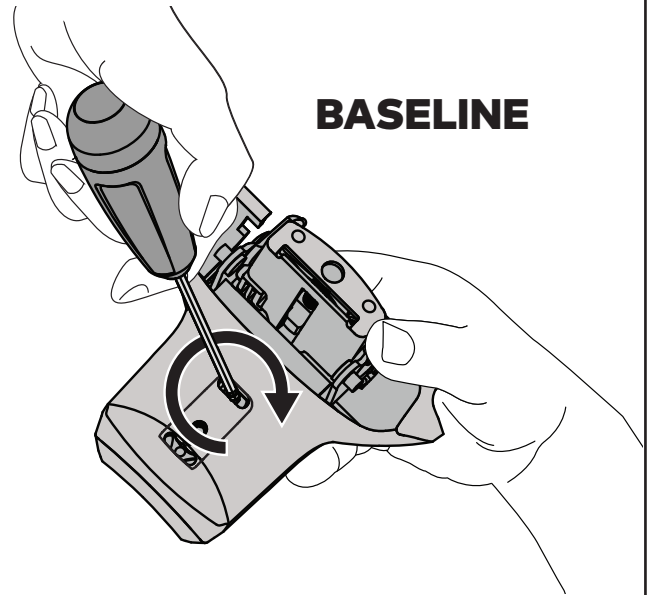
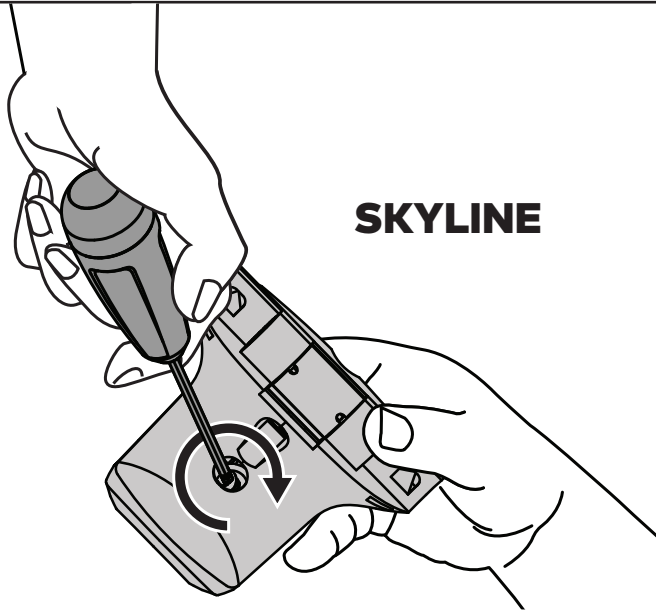
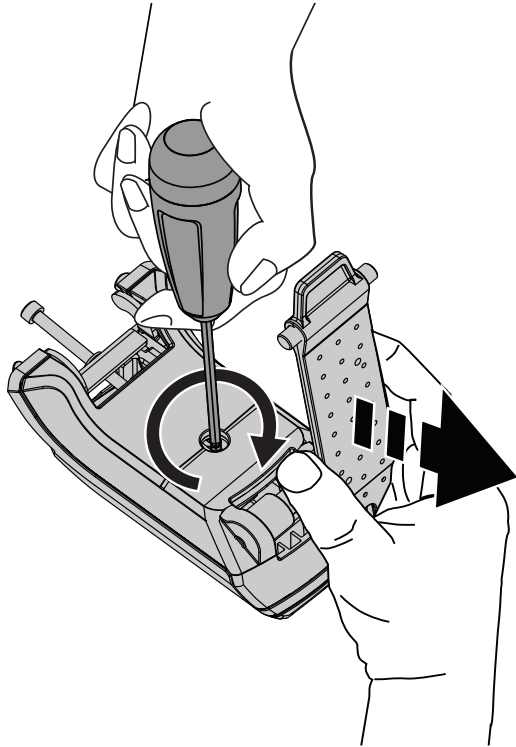


4

SKYLINE

TIMBERLINE

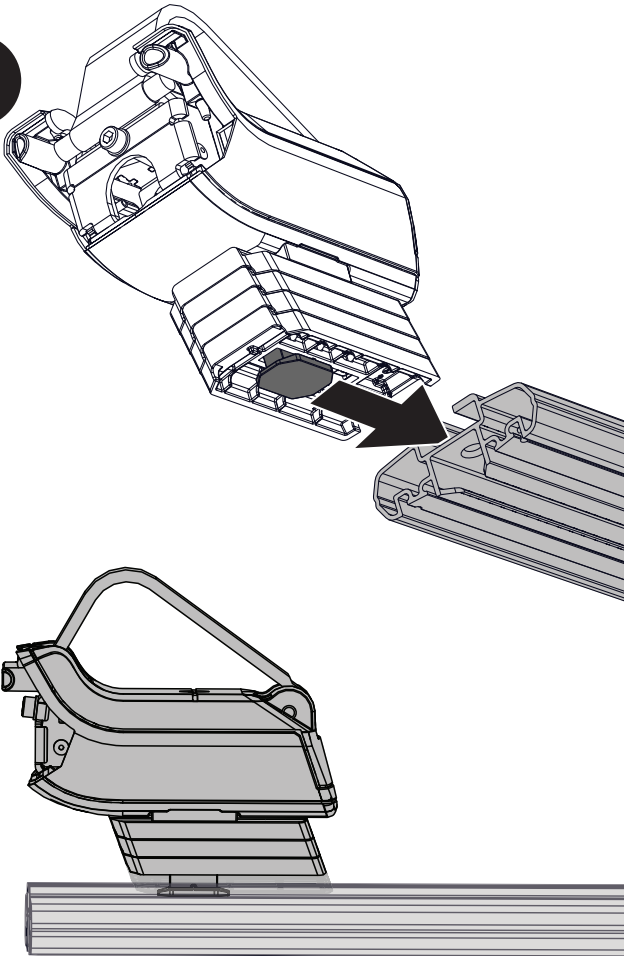
BASELINE



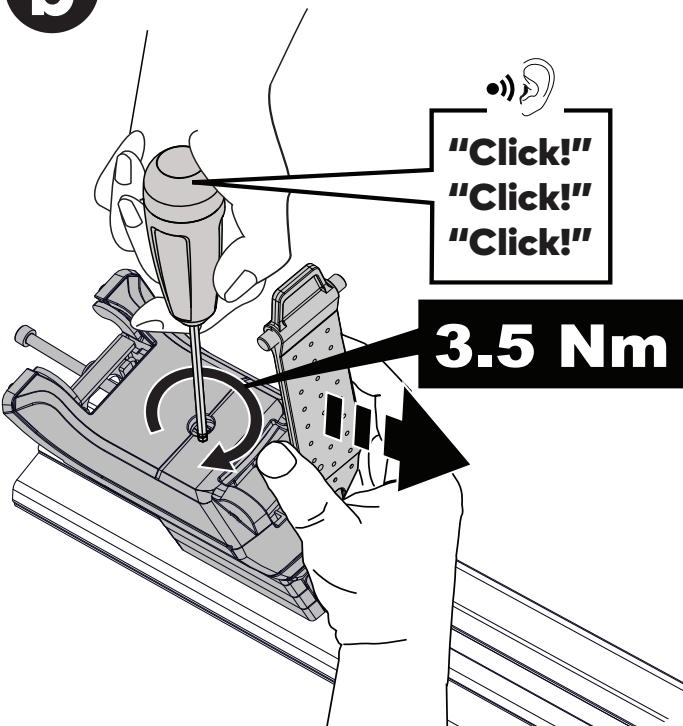
5

TIMBERLINE

a

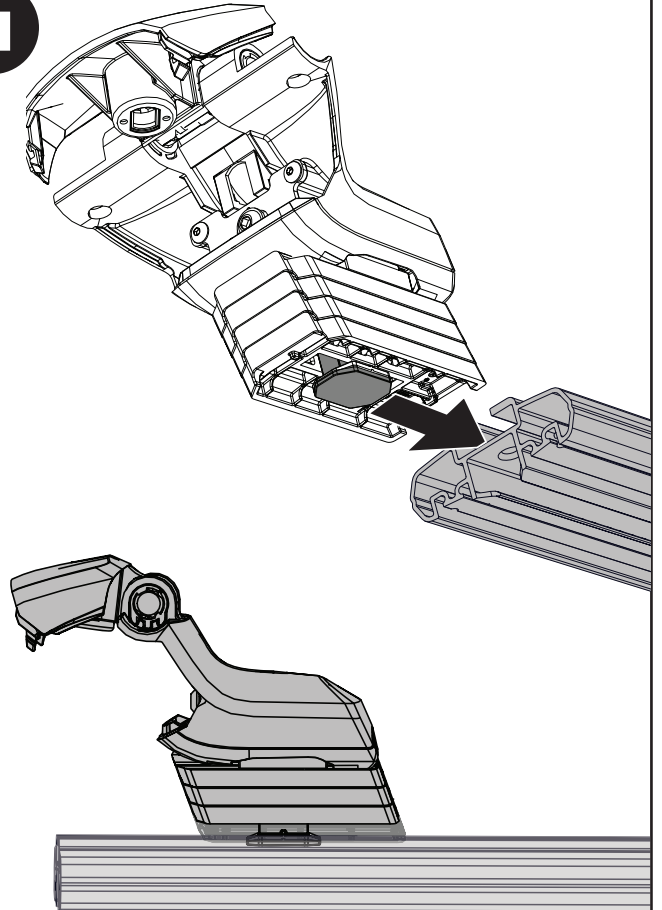


b

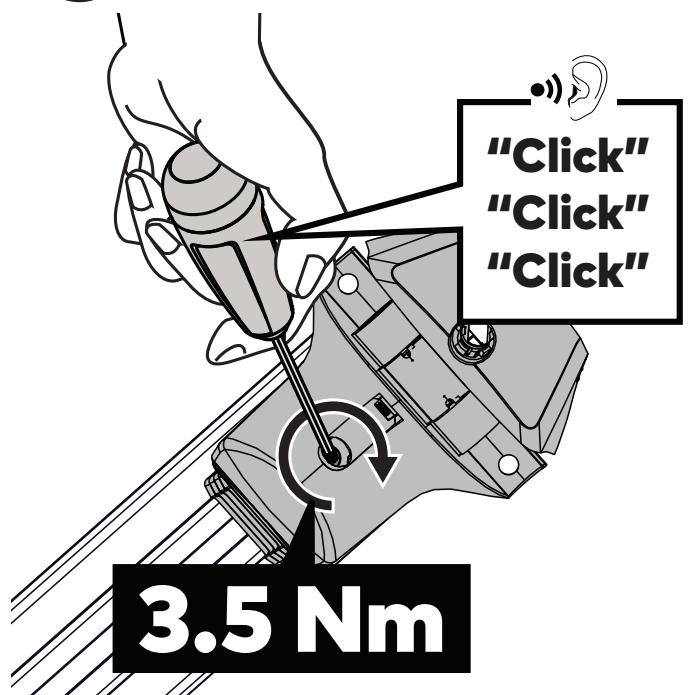


SKYLINE

a

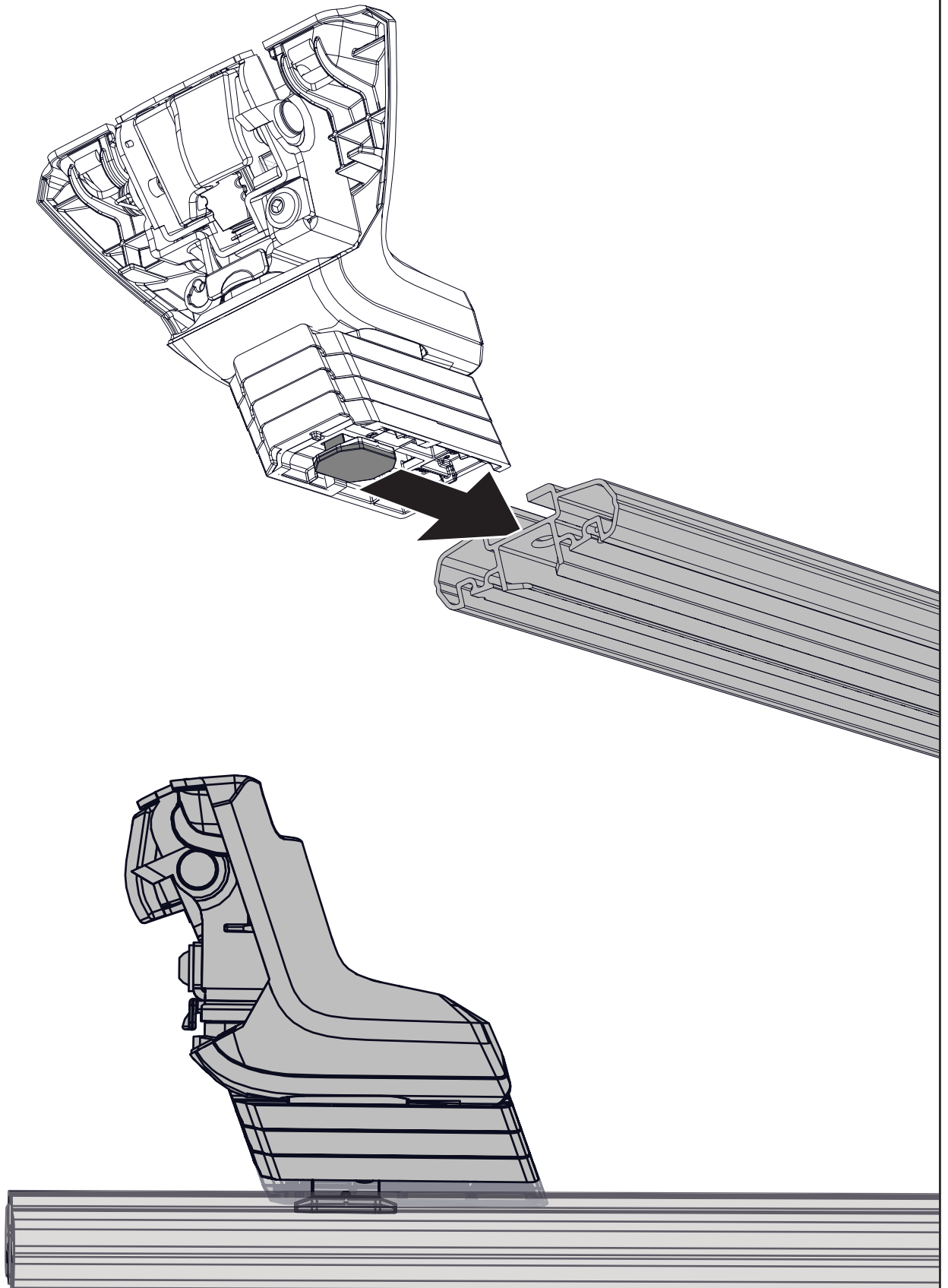


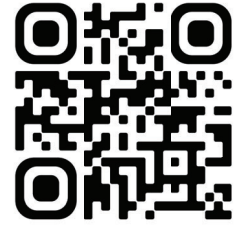
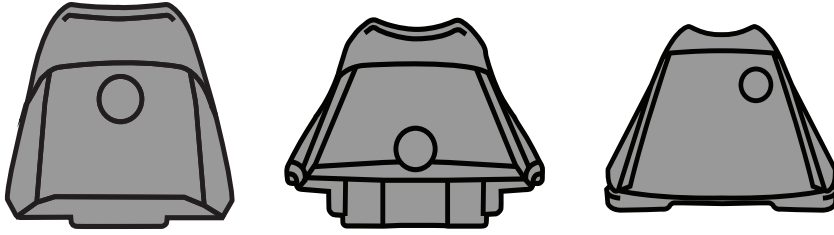
b



5

BASELINE



6

yakimaglobal.com

EN Continue with your StreamLine Leg installation instructions after installing Legs and Height Packers to crossbars.

DE Fahren Sie mit den Installationsanweisungen für die StreamLine-Beine fort, nachdem Sie die Beine und Höhenverstreber an den Querstangen installiert haben.

ES Continúa con las instrucciones de instalación de la pata StreamLine después de haber instalado las patas y los niveladores de altura en los travesaños.

FR Continuez à suivre les instructions d'installation de votre StreamLine Leg après avoir installé les pieds et les modules Height Packers au niveau des barres transversales.

NO Fortsett med installasjonsveiledningen for StreamLine-foten etter at du har installert føtter og høydeklosser på tverrstengene.

PT Continue a seguir as instruções de instalação da StreamLine Leg depois de instalar as pernas e os blocos de ajuste de altura nas barras transversais.

IT Proseguì con le istruzioni per l'installazione del piedino StreamLine dopo l'installazione dei piedini e dei rialzi sulle barre trasversali.

PL Kontynuuj montaż nóżki StreamLine Leg według instrukcji po zamocowaniu nóżek i zestawów do podwyższania do belek poprzecznych.

CS Po instalaci úhlových lišt a výškových nástavců na příčnky pokračujte podle pokynů k instalaci úhlové lišty StreamLine.

SK Po inštalácii uhlových líšt a výškových nadstavcov na priečniky pokračujte podľa pokynov na inštaláciu uhlovej lišty StreamLine.

NL Ga door met de installatie-instructies voor de Streamline-poot nadat je de poten en hoogtesteunen aan dwarsstangen hebt gemonteerd.

SV Fortsätt med installationsinstruktionerna för StreamLine-foten efter att du har installerat fötter och höjdpack på lasthållarna.

DK Fortsæt med installationsvejledningen til StreamLine-foden efter montering af fødder og højdestykker på tværstængerne.

UA Продовжуйте дотримуватись інструкцій зі встановлення стійок StreamLine після встановлення стійок та підкладок для регулювання висоти на поперечні штанги.

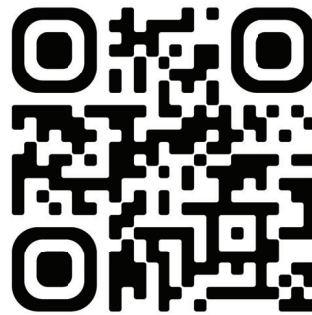
FI Jatka StreamLine-jalkojen asennusohjeiden asennusohjeiden noudattamista, kun olet asentanut jalat ja korotuspalat poikki-palkkiin.

EN ACCESSING INSTRUCTIONS, LOAD RATING, SAFETY AND WARRANTY INFO

- DE** Zugriff auf Anweisungen, Tragfähigkeit, Sicherheits- und Garantieinformationen
- ES** Acceso a las instrucciones, capacidad de carga, seguridad e información de garantía
- FR** Accès aux instructions, à la capacité de charge, aux informations sur la sécurité et la garantie
- NO** Tilgang til veiledninger, bæreevne, sikkerhet og garantiinformasjon
- PT** Aceder a informações relativas a instruções, capacidade de carga, segurança e garantia
- IT** Accesso istruzioni, classe di carico, informazioni su sicurezza e garanzia
- PL** Dostęp do instrukcji, wartości ładowności, informacji dot. BHP i gwarancji
- CS** Přístup k návodům, údajům o nosnosti, bezpečnostním a záručním informacím
- SK** Prístup k návodom, nosnosti a informáciám o bezpečnosti a záruke
- NL** Toegangs instructies, draagvermogen, veiligheids- en garantie-informatie
- SV** Tillgång till instruktioner, belastningsklass, säkerhets- och garantiinformation
- DK** Adgang til instruktioner, belastningsklasse, sikkerhed og garantioplysninger
- UA** Доступ до інструкцій, інформації про допустимі навантаження, безпеку та гарантії
- FI** Pääsy ohjeisiin, kuormitusarvoihin, turvallisuus- ja takuutietoihin

1. EN SCAN QR CODE

- | | |
|------------------------------------|------------------------------|
| DE Scannen Sie den QR-Code | CS Naskenujte QR kód |
| ES Escanea el código QR | SK Naskenujte QR kód |
| FR Scanner le code QR | NL Scan QR-code |
| NO Skann QR-kode | SV Skanna QR-koden |
| PT Leia o código QR | DK Scan QR code |
| IT Scannerizza il codice QR | UA Відскануйте QR-код |
| PL Zeskanuj kod QR | FI Skanna QR-koodi |



yakimaglobal.com



2. EN SELECT YOUR LOCATION

- | | | |
|--|-------------------------------------|---|
| DE Wählen Sie Ihren Standort | IT Scegli la località | SV Välj din plats |
| ES Selecciona tu ubicación | PL Wybierz swoją lokalizację | DK Vælg din placering |
| FR Sélectionner votre emplacement | CS Vyberte si polohu | UA Оберіть ваше місце розташування |
| NO Velg din plassering | SK Vyberte svoju lokalitu | FI Valitse sijaintisi |
| PT Selecione a sua localização | NL Selecteer je locatie | |

3. EN LOOK UP YOUR VEHICLE OR PRODUCT, LOAD RATING, SAFETY AND WARRANTY INFO

- DE** Suchen Sie Ihr Fahrzeug oder Produkt, Tragfähigkeit, Sicherheit und Garantieinformationen
- ES** Busca tu vehículo o producto, la capacidad de carga, la seguridad y la información de garantía
- FR** Rechercher votre véhicule ou votre produit, la capacité de charge, la sécurité et les informations de garantie
- NO** Slå opp kjøretøyet eller produktet ditt, bæreevne, sikkerhet og garantiinformasjon
- PT** Procure informações relativas a instruções, capacidade de carga, segurança e garantia do seu veículo ou produto
- IT** Cerca il tuo veicolo o il prodotto, la classe di carico, le informazioni su sicurezza e garanzia
- PL** Wyszukaj pojazd lub produkt, udźwig, informacje dot. BHP i gwarancji
- CS** Vyhledejte své vozidlo nebo výrobek, údaje o nosnosti a informace o bezpečnosti a záruce
- SK** Vyhľadajte svoje vozidlo alebo produkt, nosnosť a informácie o bezpečnosti a záruke
- NL** Zoek je voertuig of product, draagvermogen, veiligheids- en garantie-informatie
- SV** Slå upp ditt fordon eller produkt, belastningsklass, säkerhets- och garantiinformation
- DK** Slå dit køretøj eller produkt op, samt belastningsklasse, sikkerheds- og garantioplysninger
- UA** Знайдіть інформацію про ваш автомобіль або виріб, допустимі навантаження, безпеку та гарантії
- FI** Katso ajoneuvosi tai tuotteesi, kuormitusluokitus, turvallisuus- ja takuutiedot



www.yakima.com.au
www.yakima.co.nz
www.yakima.com
www.yakima.eu

YAKIMA AUSTRALIA PTY LTD

17 Hinkler Court
Brendale, QLD 4500
Australia
1800 143 548
yakimaglobal.com

YAKIMA PRODUCTS, INC.

4101 Kruse Way
Lake Oswego, OR
97035-2541
USA
888 925 4621
yakima.com/support